

Министерство науки и высшего образования Российской Федерации
Федеральное государственное автономное образовательное учреждение
высшего образования



**Пермский национальный исследовательский
политехнический университет**

УТВЕРЖДАЮ

Проректор по образовательной
деятельности

 А.Б. Петроченков

« 14 » апреля 20 23 г.

РАБОЧАЯ ПРОГРАММА ДИСЦИПЛИНЫ

Дисциплина: Детали машин и основы конструирования
(наименование)

Форма обучения: очная
(очная/очно-заочная/заочная)

Уровень высшего образования: бакалавриат
(бакалавриат/специалитет/магистратура)

Общая трудоёмкость: 252 (7)
(часы (ЗЕ))

Направление подготовки: 15.03.05 Конструкторско-технологическое
обеспечение машиностроительных производств
(код и наименование направления)

Направленность: Конструкторско-технологическое обеспечение
машиностроительных производств (общий профиль, СУОС)
(наименование образовательной программы)

1. Общие положения

1.1. Цели и задачи дисциплины

Цели учебной дисциплины - приобретение комплекса знаний, умений, навыков в области анализа и инженерных расчетов деталей и узлов машин, проектирования машин и механизмов с учетом совокупности требований, предъявляемых к машиностроительным изделиям.

Задачи дисциплины:

- изучение конструкций, принципов работы деталей и узлов машин, инженерных рас-чётов по критериям работоспособности, основ и общих принципов проектирования и кон-струирования;
- формирование умения применять методы анализа и стандартные методы расчета де-талей и узлов машин; проектировать детали и узлы машин по заданным техническим усло-виям с использованием справочной литературы, средств автоматизации проектирования;
- формирование навыков анализа устройства и принципа работы механизмов и узлов машин, инженерных расчетов и проектирования узлов машиностроительных конструкций, разработки конструкторских документов.

1.2. Изучаемые объекты дисциплины

- общие принципы и методы проектирования деталей и узлов машин;
- основные виды передаточных механизмов;
- типовые детали машин: валы, оси, подшипники скольжения и качения, механические муфты;
- соединения деталей;
- методы расчетов по критериям работоспособности.

1.3. Входные требования

Не предусмотрены

2. Планируемые результаты обучения по дисциплине

Компетенция	Индекс индикатора	Планируемые результаты обучения по дисциплине (знать, уметь, владеть)	Индикатор достижения компетенции, с которым соотнесены планируемые результаты обучения	Средства оценки
-------------	-------------------	---	--	-----------------

Компетенция	Индекс индикатора	Планируемые результаты обучения по дисциплине (знать, уметь, владеть)	Индикатор достижения компетенции, с которым соотнесены планируемые результаты обучения	Средства оценки
ОПК-1	ИД-1ОПК-1	В результате освоения дисциплины студент знает: – классификацию механизмов, узлов и деталей; – требования к деталям, критерии работоспособности и влияющие на них факторы; – механические передачи: фрикционные и ременные, зубчатые, планетарные, волновые, червячные и передачи винт-гайка, цепные и рычажные, расчеты передач на прочность; – валы и оси, конструкции и расчеты на прочность; подшипники качения и скольжения, выбор и расчеты на прочность; упругие элементы; муфты; – соединения деталей: резьбовые, шпоночные, зубчатые, с натягом, штифтовые, профильные; заклепочные, сварные, паяные, клеевые, конструкции и расчеты соединений на прочность.	Знает основные разделы математики, физики, химии, теоретической механики, теории машин и механизмов и других общетехнических дисциплин для решения задач профессиональной деятельности	Экзамен
ОПК-1	ИД-2ОПК-1	В результате освоения дисциплины студент умеет: – анализировать работу отдельных деталей, узлов и механизмов машины; – определять нагрузки, составлять расчетные модели, соответствующие условиям работы конкретной конструкции; – применять стандартные методы расчета передач, валов, подшипников, соединений деталей.	Умеет применять основные разделы математики и физики для решения задач профессиональной деятельности, конструировать типовые элементы машин, выполнять расчёты их прочности и жёсткости	Индивидуальное задание
ОПК-1	ИД-3ОПК-1	В результате освоения	Владеет навыками	Защита

Компетенция	Индекс индикатора	Планируемые результаты обучения по дисциплине (знать, уметь, владеть)	Индикатор достижения компетенции, с которым соотнесены планируемые результаты обучения	Средства оценки
		дисциплины студент владеет: – навыками анализа устройства и принципа работы механизмов и узлов машин; – навыками расчетов типовых деталей и узлов машин.	применения основных разделов математики и физики в решении задач профессиональной деятельности, разработки типовых конструкций элементов машин и механизмов, расчёта напряжений и перемещений в деталях машин и оборудования	лабораторной работы
ОПК-5	ИД-1ОПК-5	В результате освоения дисциплины студент знает: – основы проектирования механизмов, стадии разработки конструкторской документации; – требования к деталям, критерии работоспособности и влияющие на них факторы, методики расчетов по критериям работоспособности; – конструкции типовых деталей машин, подшипниковых узлов, корпусных деталей, уплотнительных устройств.	Знает правила оформления конструкторской и технологической документации в соответствии с нормами ЕСКД и ЕСТД, методы и средства автоматизации разработки конструкторской и технологической документации, структуру и состав документации, необходимой для изготовления и эксплуатации продукции машиностроения	Контрольная работа
ОПК-5	ИД-2ОПК-5	В результате освоения дисциплины студент умеет: – проектировать детали и узлы машин в соответствии с техническим заданием с обоснованием принятых технических решений; – подбирать и использовать при проектировании справочную литературу, стандарты, прото-типы конструкций; – разрабатывать конструкторские документы на различных стадиях проектирования.	Умеет выполнять и читать конструкторскую и технологическую документацию, разрабатывать другие текстовые документы, входящие в состав конструкторской, технологической и эксплуатационной документации	Курсовой проект
ОПК-5	ИД-3ОПК-5	В результате освоения	Владеет навыками	Отчёт по

Компетенция	Индекс индикатора	Планируемые результаты обучения по дисциплине (знать, уметь, владеть)	Индикатор достижения компетенции, с которым соотнесены планируемые результаты обучения	Средства оценки
		дисциплины студент владеет: – навыками инженерных расчетов и конструирования деталей машин с использованием справочной литературы, средств автоматизации проектирования; – навыками разработки конструкторских документов.	разработки и анализа типовой проектно-конструкторской и технологической документации на основе действующих стандартов и правил, контроля разрабатываемых проектов и технической документации техническим условиям и другим	практическом у занятию

3. Объем и виды учебной работы

Вид учебной работы	Всего часов	Распределение по семестрам в часах	
		Номер семестра	
		5	6
1. Проведение учебных занятий (включая проведение текущего контроля успеваемости) в форме: 1.1. Контактная аудиторная работа, из них:	90	45	45
- лекции (Л)	32	16	16
- лабораторные работы (ЛР)	18	9	9
- практические занятия, семинары и (или) другие виды занятий семинарского типа (ПЗ)	36	18	18
- контроль самостоятельной работы (КСР)	4	2	2
- контрольная работа			
1.2. Самостоятельная работа студентов (СРС)	126	63	63
2. Промежуточная аттестация			
Экзамен	36		36
Дифференцированный зачет			
Зачет	9	9	
Курсовой проект (КП)	36		36
Курсовая работа (КР)			
Общая трудоемкость дисциплины	252	108	144

4. Содержание дисциплины

Наименование разделов дисциплины с кратким содержанием	Объем аудиторных занятий по видам в часах			Объем внеаудиторных занятий по видам в часах
	Л	ЛР	ПЗ	СРС
5-й семестр				

Наименование разделов дисциплины с кратким содержанием	Объем аудиторных занятий по видам в часах			Объем внеаудиторных занятий по видам в часах
	Л	ЛР	ПЗ	СРС
Основы проектирования механизмов и машин	4	2	6	13
<p>Введение Основные понятия, термины и определения. Предмет, цели и задачи дисциплины. Место дисциплины в структуре профессиональной подготовки выпускников. Учебный план дисциплины.</p> <p>Тема 1. Классификация и основные требования к деталям и узлам машин Классификация машин и механизмов. Типовые детали и узлы машин - детали и узлы машин общего назначения. Классификационные признаки узлов и деталей. Требования к деталям и узлам машин: функциональные, эксплуатационные, производственно-технологические, требования эргономики и др. Совокупность требований и качество изделий. Работоспособность, надежность, технологичность, экономичность. Критерии работоспособности и влияющие на них факторы. Виды и причины нарушения работоспособности. Прочность. Виды нагружения и модели разрушения. Реальные конструкции и расчетные модели. Особенности расчета на прочность при статических и переменных нагрузках. Конструктивные и технологические методы повышения прочности. Жесткость деталей машин, её влияние на работоспособность изделия. Методы оценки жесткости. Устойчивость. Теплоустойчивость и виброустойчивость деталей машин. Износостойкость. Виды износа. Методы повышения износостойкости. Надежность и экономичность. Показатели надежности. Отказы. Случайные и закономерные отказы. Вероятность безотказной работы. Пути повышения надежности. Расчет надежности по интенсивности отказов. Надежность механических систем без резервирования и с резервированием.</p> <p>Тема 2. Принципы и методы проектирования, стадии разработки Общие задачи и принципы проектирования. Инженерные расчёты – органическая составляющая проектирования. Расчетные схемы и расчетные модели. Проектировочные и проверочные расчёты. Принцип расчёта деталей машин по критериям работоспособности. Многовариантность и многокритериальность проектирования. Цель и задачи оптимального проектирования. Переменные проектирования,</p>				

Наименование разделов дисциплины с кратким содержанием	Объем аудиторных занятий по видам в часах			Объем внеаудиторных занятий по видам в часах
	Л	ЛР	ПЗ	СРС
ограничения, критерии оптимальности. Формы организации процесса проектирования. Автоматизированное проектирование. Стадии проектирования машин и разработки конструкторской документации. Техническое задание и исходные данные на проектирование. Техническое предложение и эскизный проект. Содержание и назначение технического предложения. Задачи и технические документы эскизного проектирования. Технический проект.				
Механические передачи	12	7	12	50
Тема 3. Фрикционные и ремённые передачи Фрикционные передачи: принцип работы, классификация, применение. Кинематические и силовые зависимости. Геометрическое и упругое скольжение. Критерии работоспособности. Расчёт на контактную выносливость и износ. Пути повышения долговечности фрикционных пар. Фрикционные вариаторы: назначение, характеристика. Ременные передачи: принцип работы, типы передач, применение, основные параметры и характеристики. Геометрия и кинематика ременной передачи. Упругое скольжение. Силы и напряжения в ремне. Критерии работоспособности. Расчёт ременной передачи по тяговой способности и на долговечность. Пути повышения работоспособности. Особенность расчёта передач плоскими, клиновыми, поликлиновыми и зубчатыми ремнями. Тема 4. Механические передачи: зубчатые, планетарные, волновые Зубчатые передачи: классификация, характеристики, применение. Основы теории зубчатого зацепления. Основные параметры зубчатых передач. Конструкции зубчатых колес. Особенности геометрии и кинематики косозубых и шевронных эвольвентных цилиндрических передач. Силы в зацеплении. Виды и причины повреждений зубчатых передач, критерии работоспособности. Материалы зубчатых колес, термообработка, допускаемые напряжения. Расчет зубьев на контактную прочность, расчет зубьев на прочность при изгибе. Особенности геометрии и кинематики конических зубчатых передач. Силы в зацеплении. Особенности расчёта на прочность. Особенности передач с круговым зубом (передач Новикова).				

Наименование разделов дисциплины с кратким содержанием	Объем аудиторных занятий по видам в часах			Объем внеаудиторных занятий по видам в часах
	Л	ЛР	ПЗ	СРС
<p>Планетарные и волновые зубчатые передачи: общие сведения, основные конструктив-ные элементы, материалы, кинематика, особенности расчета и проектирования.</p> <p>Тема 5. Червячные передачи и передачи винт-гайка Червячные передачи: классификация, применение, характеристики. Геометрия и кине-матика червячной передачи, передаточное отношение. Скольжение и трение в червячной передаче. Особенности конструкции и параметры червячных колёс. Силы в зацеплении. Виды отказов и критерии работоспособности. Особенности расчёта передач на контактную и изгибную выносливость. Материалы и допускаемые напряжения. Коэффициент полезного действия. Тепловой расчёт. Пути повышения КПД и работоспособности червячных передач. Передачи винт-гайка: классификация, характеристики, применение. Силы в передаче. Особенности расчёта ходовых и грузовых винтов.</p> <p>Тема 6. Цепные и рычажные передачи Цепные передачи: принцип работы и применение, основные параметры и характери-стики. Типы и конструкции приводных цепей. Особенности кинематики и динамики. Уси-лия, виды повреждений и критерии работоспособности. Особенности подбора и расчёта це-пей. Пути повышения работоспособности цепных передач. Рычажные передачи: виды механизмов, применение, особенности конструкции и кине-матики.</p>				
ИТОГО по 5-му семестру	16	9	18	63
6-й семестр				
Валы и оси. Подшипники. Муфты	8	6	8	13
<p>Тема 7. Валы и оси Валы и оси: классификация, конструкции, применение. Виды отказов и критерии работоспособности. Особенности проектирования, материалы. Составление расчетной схемы вала, нагрузки валов. Расчет валов на статическую и усталостную прочность. Способы повышения усталостной прочности валов.</p> <p>Тема 8. Подшипники качения и скольжения. Уплотнения Подшипники качения: применение, конструкции, классификация, обозначение. Срав-нительные характеристики основных типов подшипников.</p>				

Наименование разделов дисциплины с кратким содержанием	Объем аудиторных занятий по видам в часах			Объем внеаудиторных занятий по видам в часах
	Л	ЛР	ПЗ	СРС
<p>Точность изготовления. Особенности кинематики и динамики подшипников качения. Распределение нагрузки между телами качения, контактные напряжения.</p> <p>Виды повреждений и критерии работоспособности. Определение эквивалентной нагрузки.</p> <p>Практический подбор и расчет подшипников качения по статической и динамической грузоподъемности. Расчет подшипников при переменных нагрузках.</p> <p>Конструкции подшипниковых узлов. Способы фиксации валов с помощью подшипников качения. Способы смазывания. Уплотнительные устройства.</p> <p>Подшипники скольжения: применение, конструкции, материалы вкладышей, смазочные материалы, способы смазки, режимы трения. Виды отказов и критерии работоспособности.</p> <p>Расчет подшипников скольжения в режиме смешанного трения на износ и на нагрев. Основы расчета подшипников скольжения в режиме жидкостного трения. Гидростатические и гидродинамические подшипники.</p> <p>Тема 9. Муфты. Упругие элементы. Корпусные детали</p> <p>Муфты постоянные, управляемые и самоуправляемые: назначение.</p> <p>Муфты глухие, упругие и компенсирующие: конструкции, сравнительная характеристика, подбор. Компенсирующая способность муфт и дополнительные нагрузки на детали приводов. Амортизирующая и демпфирующая способность муфт.</p> <p>Сцепные управляемые муфты: конструкции, применение, подбор и расчет.</p> <p>Муфты предохранительные, обгонные, центробежные: конструкции, применение, подбор и расчет.</p> <p>Упругие элементы муфт и других узлов. Назначение, классификация, материалы, основные параметры.</p> <p>Общая характеристика неметаллических упругих элементов. Основные виды пружин: общая характеристика, основные параметры. Особенности расчета витых цилиндрических пружин растяжения и сжатия.</p> <p>Корпусные детали механизмов. Конструкции. Выбор оптимальных форм сечений, ребер, перегородок, толщин стенок. Особенности конструирования литых и сварных деталей.</p>				
Соединения	8	3	10	14

Наименование разделов дисциплины с кратким содержанием	Объем аудиторных занятий по видам в часах			Объем внеаудиторных занятий по видам в часах
	Л	ЛР	ПЗ	СРС
<p>Тема 10. Резьбовые соединения Резьбовые соединения: характеристика, применение. Классификация и основные пара-метры резьбы. Усилия в винтовой паре, коэффициент полезного действия. Условие самотор-можения, способы стопорения. Виды повреждений и критерии работоспособности резьбовых соединений. Распределение нагрузки между витками резьбы. Расчёт резьбы. Расчёт одиночного резьбового соединения при различных случаях нагружения: ненапряженное резьбовое соединение; соединение, нагруженное усилием затяжки; соединение, нагруженное сдвигающей силой; соединение, нагруженное эксцентричной нагрузкой; соединение, нагруженное усилиями, раскрывающими стык деталей; соединение, нагруженное переменной нагрузкой. Особенности расчёта и конструирования резьбовых соединений, включающих группу болтов. Пути повышения надёжности резьбовых соединений.</p> <p>Тема 11. Соединения деталей вращения Шпоночные соединения: общая характеристика, применение. Расчёт и конструирование ненапряженного шпоночного соединения (призматическими, сегментными и цилиндрическими шпонками). Особенности конструкции соединений клиновыми шпонками. Шлицевые (зубчатые) соединения: характеристика, применение. Способы центрирования. Расчёт и конструирование. Соединения с натягом: применение, особенности технологии сборки. Виды повреждений и критерии работоспособности. Несущая способность цилиндрических соединений при нагружении осевой силой, крутящим и изгибающим моментами. Расчет натяга, выбор посадки. Прочность сопрягаемых деталей. Клеммовые соединения: особенности конструкции, применение. Штифтовые соединения: конструкции, применение, расчет на прочность. Профильные соединения: конструкции, применение.</p> <p>Тема 12. Неразъемные соединения Сварные соединения: характеристика и применение. Виды повреждений и критерии работоспособности. Допускаемые напряжения.</p>				

Наименование разделов дисциплины с кратким содержанием	Объем аудиторных занятий по видам в часах			Объем внеаудиторных занятий по видам в часах
	Л	ЛР	ПЗ	СРС
Расчёт и конструирование соединений, выполненных стыковыми и угловыми швами. Соединения контактной сваркой. Конструктивные и технологические пути повышения прочности сварных соединений. Паяные и клеевые соединения: характеристика и применение. Методы пайки, виды при-поев и клеев. Критерии работоспособности. Особенности расчёта и конструирования. Заклепочные соединения: применение, классификация. Критерии работоспособности. Типовые конструкции узлов. Особенности расчета и проектирования.				
Курсовой проект	0	0	0	36
«Проектирование механического привода». В состав привода входят электродвигатель, двухступенчатый редуктор, открытая передача, муфта. Содержание курсового проекта: - кинематический и силовой расчет привода; - расчет и конструирование передач; - эскизное проектирование редуктора; - подбор и расчет подшипников качения; - проектирование валов, расчет на прочность; - подбор и расчет муфты; - расчет и конструирование соединений деталей вращения; - выполнение сборочного чертежа редуктора; - выполнение чертежа общего вида привода; - выполнение рабочих чертежей деталей - оформление конструкторской документации.				
ИТОГО по 6-му семестру	16	9	18	63
ИТОГО по дисциплине	32	18	36	126

Тематика примерных практических занятий

№ п.п.	Наименование темы практического (семинарского) занятия
1	Расчет и конструирование ременных передач
2	Расчет и конструирование зубчатых передач
3	Расчет и конструирование червячных передач
4	Расчет и конструирование цепных передач
5	Расчет и конструирование передач планетарных, волновых, ры-чажных, винт-гайка
6	Составление технического задания на проектирование

№ п.п.	Наименование темы практического (семинарского) занятия
7	Кинематический и силовой расчет механического привода
8	Эскизное проектирование сборочной единицы, включающей зубчатые (червячные) передачи
9	Составление расчетной схемы вала. Расчет валов на прочность.
10	Выбор подшипников качения и расчет их на долговечность
11	Эскизный проект изделия. Обсуждение
12	Составление технического проекта изделия
13	Составление рабочей документации
14	Расчет и конструирование многоболтовых соединений
15	Расчет и конструирование многоболтовых соединений
16	Расчет и конструирование соединений деталей вращения
17	Расчет и конструирование соединений деталей вращения
18	Расчет и конструирование неразъемных соединений

Тематика примерных лабораторных работ

№ п.п.	Наименование темы лабораторной работы
1	Исследование устройства, принципа работы основных механизмов
2	Построение эвольвентных профилей зубьев колес методом обкатки
3	Исследование конструкций зубчатых редукторов. Определение основных параметров
4	Исследование конструкций червячных редукторов. Определение основных параметров
5	Исследование конструкций подшипников качения
6	Исследование конструкций подшипниковых узлов
7	Исследование конструкций механических муфт
8	Определение коэффициента трения в резьбе и на опорной поверхности гайки
9	Общий расчет вала с помощью APM WinMachine

Тематика примерных курсовых проектов/работ

№ п.п.	Наименование темы курсовых проектов/работ
1	Проектирование механического привода. В состав привода входят электродвигатель, двухступенчатый редуктор, открытая передача, муфта.

5. Организационно-педагогические условия

5.1. Образовательные технологии, используемые для формирования компетенций

Проведение лекционных занятий по дисциплине основывается на активном методе обучения, при котором учащиеся не пассивные слушатели, а активные участники занятия, отвечающие на вопросы преподавателя. Вопросы преподавателя нацелены на активизацию процессов усвоения материала, а также на развитие логического мышления. Преподаватель заранее намечает список вопросов, стимулирующих ассоциативное мышление и установление связей с ранее освоенным материалом.

Практические занятия проводятся на основе реализации метода обучения действием: определяются проблемные области, формируются группы. При проведении практических занятий преследуются следующие цели: применение знаний отдельных дисциплин и креативных методов для решения проблем и принятия решений; отработка у обучающихся навыков командной работы, межличностных коммуникаций и развитие лидерских качеств; закрепление основ теоретических знаний.

Проведение лабораторных занятий основывается на интерактивном методе обучения, при котором обучающиеся взаимодействуют не только с преподавателем, но и друг с другом. При этом доминирует активность учащихся в процессе обучения. Место преподавателя в интерактивных занятиях сводится к направлению деятельности обучающихся на достижение целей занятия.

При проведении учебных занятий используются интерактивные лекции, групповые дискуссии, ролевые игры, тренинги и анализ ситуаций и имитационных моделей.

5.2. Методические указания для обучающихся по изучению дисциплины

При изучении дисциплины обучающимся целесообразно выполнять следующие рекомендации:

1. Изучение учебной дисциплины должно вестись систематически.
2. После изучения какого-либо раздела по учебнику или конспектным материалам рекомендуется по памяти воспроизвести основные термины, определения, понятия раздела.
3. Особое внимание следует уделить выполнению отчетов по практическим занятиям, лабораторным работам и индивидуальным комплексным заданиям на самостоятельную работу.
4. Вся тематика вопросов, изучаемых самостоятельно, задается на лекциях преподавателем. Им же даются источники (в первую очередь вновь изданные в периодической научной литературе) для более детального понимания вопросов, озвученных на лекции.

6. Перечень учебно-методического и информационного обеспечения для самостоятельной работы обучающихся по дисциплине

6.1. Печатная учебно-методическая литература

№ п/п	Библиографическое описание (автор, заглавие, вид издания, место, издательство, год издания, количество страниц)	Количество экземпляров в библиотеке
1. Основная литература		
1	Дунаев П.Ф. Конструирование узлов и деталей машин : учебное пособие для вузов / П.Ф. Дунаев, О.П. Леликов. - М.: Академия, 2007.	151
2	Иванов М. Н. Детали машин : учебник для втузов / М. Н. Иванов, В. А. Финогенов. - Москва: Высш. шк., 2002.	65

3	Иванов М. Н. Детали машин : учебник для втузов / М. Н. Иванов, В. А. Финогенов. - Москва: Высш. шк., 2008.	316
2. Дополнительная литература		
2.1. Учебные и научные издания		
1	Курмаз Л. В. Конструирование узлов и деталей машин : справочное учебно-методическое пособие / Л. В. Курмаз , О. Л. Курмаз. - Москва: Высш. шк., 2007.	45
2	Курмаз Л.В. Детали машин. Проектирование : справочное учебно-методическое пособие / Л.В. Курмаз, А.Т. Скойбеда. - Москва: Высш. шк., 2005.	39
3	Теория механизмов и механика машин : учебник для вузов / К. В. Фролов [и др.]. - Москва: Изд-во МГТУ им. Н. Э. Баумана, 2004.	116
4	Ханов А. М. Детали машин и основы конструирования : учебное пособие / А. М. Ханов, Л. Д. Сиротенко. - Пермь: Изд-во ПГТУ, 2010.	94
5	Шейнблит А. Е. Курсовое проектирование деталей машин : учебное пособие для средних специальных учебных заведений / А. Е. Шейнблит. - Калининград: Янтар. сказ, 2004.	76
6	Шейнблит А. Е. Курсовое проектирование деталей машин : учебное пособие для средних специальных учебных заведений / А. Е. Шейнблит. - Москва: Альянс, 2020.	150
7	Шейнблит А. Е. Курсовое проектирование деталей машин : учебное пособие для средних специальных учебных заведений / А. Е. Шейнблит. - Москва: Альянс, 2020.	150
8	Шейнблит А.Е. Курсовое проектирование деталей машин : учебное пособие / А.Е.Шейнблит. - Калининград: Янтар. сказ, 2003.	85
2.2. Периодические издания		
	Не используется	
2.3. Нормативно-технические издания		
1	Атлас конструкций узлов и деталей машин : учебное пособие для вузов / Б. А. Байков [и др.]. - Москва: Изд-во МГТУ им. Н. Э. Баумана, 2007.	10
2	Атлас конструкций узлов и деталей машин : учебное пособие для вузов / Б. А. Байков [и др.]. - Москва: Изд-во МГТУ им. Н. Э. Баумана, 2009.	13
3	Беломытцев О. М. Редукторы. Атлас конструкций : учебное пособие / О. М. Беломытцев. - Пермь: Изд-во ПГТУ, 2007.	192
4	Т. 1. - Москва: , Машиностроение, Машиностроение-1, 2006. - (Справочник конструктора-машиностроителя : в 3 т.; Т. 1).	166
5	Т. 2. - М.: , Машиностроение, Машиностроение-1, 2006. - (Справочник конструктора-машиностроителя : в 3 т.; Т. 2).	166
6	Т. 3. - М.: , Машиностроение, Машиностроение-1, 2006. - (Справочник конструктора-машиностроителя : в 3 т.; Т. 3).	164
3. Методические указания для студентов по освоению дисциплины		
	Не используется	
4. Учебно-методическое обеспечение самостоятельной работы студента		
	Не используется	

6.2. Электронная учебно-методическая литература

Вид литературы	Наименование разработки	Ссылка на информационный ресурс	Доступность (сеть Интернет / локальная сеть; авторизованный / свободный доступ)
Основная литература	Ташкинова Е. В. Детали машин и основы конструирования / Е. В. Ташкинова. - Пермь: Издательство ПНИПУ, 2017.	http://elib.pstu.ru/Record/RUPNRPUelib4647	локальная сеть; свободный доступ
Учебно-методическое обеспечение самостоятельной работы студентов	Ханов А. М. Детали машин и основы конструирования : учебное пособие / А. М. Ханов, Л. Д. Сиротенко. - Пермь: Изд-во ПГТУ, 2010.	http://elib.pstu.ru/Record/RUPSTUbooks190982	локальная сеть; свободный доступ

6.3. Лицензионное и свободно распространяемое программное обеспечение, используемое при осуществлении образовательного процесса по дисциплине

Вид ПО	Наименование ПО
Операционные системы	Windows 10 (подп. Azure Dev Tools for Teaching)
Прикладное программное обеспечение общего назначения	Dr.Web Enterprise Security Suite, 3000 лиц, ПНИПУ ОЦНИТ 2017
Системы управления проектами, исследованиями, разработкой, проектированием, моделированием и внедрением	APM WinMachine 14, (Лиц. 108317, МКМК ФПММ)
Системы управления проектами, исследованиями, разработкой, проектированием, моделированием и внедрением	Компас-3D V14, ПНИПУ 2013 г.

6.4. Современные профессиональные базы данных и информационные справочные системы, используемые при осуществлении образовательного процесса по дисциплине

Наименование	Ссылка на информационный ресурс
База данных Scopus	https://www.scopus.com/
База данных Springer Nature e-books	http://link.springer.com/ http://jwww.springerprotocols.com/ http://materials.springer.com/ http://zbmath.org/ http://npg.com/
База данных Web of Science	http://www.webofscience.com/
База данных Wiley Journals	http://onlinelibrary.wiley.com/
База данных научной электронной библиотеки (eLIBRARY.RU)	https://elibrary.ru/

Наименование	Ссылка на информационный ресурс
Научная библиотека Пермского национального исследовательского политехнического университета	http://lib.pstu.ru/
Электронно-библиотечная система Лань	https://e.lanbook.com/
Электронно-библиотечная система IPRbooks	http://www.iprbookshop.ru/
Информационные ресурсы Сети КонсультантПлюс	http://www.consultant.ru/

7. Материально-техническое обеспечение образовательного процесса по дисциплине

Вид занятий	Наименование необходимого основного оборудования и технических средств обучения	Количество единиц
Курсовой проект	Компьютеры с лицензионным программным обеспечением для расчета ременных и цепных передач, расчета редукторов	5
Лабораторная работа	Комплект редукторов для изучения конструкций зубчатых и червячных редукторов	15
Лабораторная работа	Модели механизмов для выполнения лабораторной работы	15
Лабораторная работа	Приборы для имитации нарезания и построения профилей зубьев методом обкатки	5
Лекция	Ноутбук	1
Практическое занятие	Компьютеры с лицензионным программным обеспечением для расчета ременных и цепных передач, расчета редукторов	5
Практическое занятие	Модели зубчатых и рычажных механизмов, сварных соединений, редукторов и коробок скоростей, образцы приводов и подшипников, валов и др.	40
Практическое занятие	Модели и натурные образцы зубчатых механизмов	10
Практическое занятие	Мультимедиа-проектор	1

8. Фонд оценочных средств дисциплины

в отдельном файле

Министерство науки и высшего образования Российской Федерации
Федеральное государственное автономное образовательное учреждение
высшего образования
«Пермский национальный исследовательский политехнический
университет»

ФОНД ОЦЕНОЧНЫХ СРЕДСТВ
для проведения промежуточной аттестации обучающихся по дисциплине
«Детали машин и основы конструирования»
Приложение к рабочей программе дисциплины

Квалификация выпускника: «Бакалавр»

Форма обучения: Очная

Курс: 3

Семестр: 5-6

Трудоёмкость:

Кредитов по рабочему учебному плану: 7 3Е

Часов по рабочему учебному плану: 252 ч.

Форма промежуточной аттестации:

Зачет: 5 семестр

Экзамен: 6 семестр

Курсовой проект: 6 семестр

Пермь 2023 г.

Фонд оценочных средств для проведения промежуточной аттестации обучающихся для проведения промежуточной аттестации обучающихся по дисциплине является частью (приложением) к рабочей программе дисциплины. Фонд оценочных средств для проведения промежуточной аттестации обучающихся по дисциплине разработан в соответствии с общей частью фонда оценочных средств для проведения промежуточной аттестации основной образовательной программы, которая устанавливает систему оценивания результатов промежуточной аттестации и критерии выставления оценок. Фонд оценочных средств для проведения промежуточной аттестации обучающихся по дисциплине устанавливает формы и процедуры текущего контроля успеваемости и промежуточной аттестации обучающихся по дисциплине.

1. Перечень контролируемых результатов обучения по дисциплине, объекты оценивания и виды контроля

Согласно РПД, освоение учебного материала дисциплины запланировано в течение двух семестров и разбито на 4 учебных модуля. В каждом модуле предусмотрены аудиторские лекционные, а также самостоятельная работа студентов. В рамках освоения учебного материала дисциплины формируется компоненты компетенций *знать, уметь, владеть*, указанные в РПД, которые выступают в качестве контролируемых результатов обучения по дисциплине (табл. 1.1).

Контроль уровня усвоенных знаний, усвоенных умений и приобретенных владений осуществляется в рамках текущего контроля при изучении теоретического материала и сдаче экзамена. Виды контроля сведены в таблицу 1.1.

Таблица 1.1 - Перечень контролируемых результатов обучения по дисциплине

Контролируемые результаты освоения дисциплины (ЗУВы)	Вид контроля					
	Текущий	Рубежный			Итоговый	
	ТКР	ЛР	ИЗ	КР	КП	зачет, экзамен
В результате освоения дисциплины студент знает:						
– классификацию механизмов, узлов и деталей;	+			КР1		ТВ
– требования к деталям, критерии работоспособности и влияющие на них факторы, методики расчетов по критериям работоспособности;	+			КР1		ТВ
– механические передачи: зубчатые, червячные, планетарные, волновые, рычажные, фрикционные, ременные, цепные, передачи винт-гайка; расчеты передач на прочность;	+			КР2		ТВ
– валы и оси, конструкции и расчеты на прочность и жесткость; подшипники качения и скольжения, выбор и расчеты на прочность; упругие элементы; муфты механических приводов;	+			КР3		ТВ

– соединения деталей: резьбовые, шпоночные, зубчатые, с натягом, штифтовые, профильные; заклепочные, сварные, паяные, клеевые, конструкции и расчет соединений на прочность	+			КР4		ТВ
– основы проектирования механизмов, стадии разработки конструкторской документации;	+			КР1	+	ТВ
– конструкции типовых деталей машин, подшипниковых узлов, корпусных деталей, уплотнительных устройств;	+			КР1 - КР4	+	ТВ
В результате освоения дисциплины студент умеет:						
– анализировать работу отдельных деталей, узлов и механизмов машины;		ЛР1 - ЛР8		КР1 - КР4	+	ПЗ
– определять нагрузки, составлять расчетные схемы, соответствующие условиям работы конкретной конструкции;			+	КР1 - КР4	+	ПЗ
– применять стандартные методы расчета передач, валов, подшипников, соединений деталей.			+	КР1 - КР4	+	ПЗ
– проектировать типовые детали и узлы машин в соответствии с техническим заданием с обоснованием принятых технических решений;					+	
– подбирать и использовать при проектировании справочную литературу, стандарты, прототипы конструкций;					+	
– разрабатывать конструкторские документы на различных стадиях проектирования.					+	
В результате освоения дисциплины студент владеет:						
– навыками анализа устройства и принципа работы механизмов и узлов машин;		ЛР1 - ЛР8			+	ПЗ
– навыками расчетов типовых деталей и узлов машин;			+		+	ПЗ
– навыками инженерных расчетов и конструирования деталей машин с использованием справочной литературы, средств автоматизации проектирования;					+	
– навыками разработки конструкторской документации.					+	

Примечание:

ТКР – текущая контрольная работа, тестирование, опрос (контроль знаний по теме);

ЛР – выполнение лабораторных работ с подготовкой отчёта и сдачей (контроль умений, владений навыками);

ИЗ – индивидуальное задание (контроль умений, владений навыками);

КР – рубежная контрольная работа, тестирование (контроль знаний, умений по модулю);

КП – курсовой проект (контроль знаний, умений, владений навыками);

ТВ – теоретический вопрос; ПЗ – практическое задание.

Итоговой оценкой достижения результатов обучения по дисциплине является промежуточная аттестация в виде экзамена, проводимая с учетом результатов текущего и рубежного контроля.

2. Виды контроля, типовые контрольные задания и шкалы оценивания результатов обучения

Текущий контроль успеваемости имеет целью обеспечение максимальной эффективности учебного процесса, управление процессом формирования заданных компетенций обучаемых, повышение мотивации к учебе и предусматривает оценивание хода освоения дисциплины. В соответствии с Положением о проведении текущего контроля успеваемости и промежуточной аттестации обучающихся по образовательным программам высшего образования – программам бакалавриата, специалитета и магистратуры в ПНИПУ предусмотрены следующие виды и периодичность текущего контроля успеваемости обучающихся:

- входной контроль, проверка исходного уровня подготовленности обучаемого и его соответствия предъявляемым требованиям для изучения данной дисциплины;
- текущий контроль усвоения материала (уровня освоения компонента «знать» заданных компетенций) на каждом групповом занятии и контроль посещаемости лекционных занятий;
- промежуточный и рубежный контроль освоения обучаемыми отдельных компонентов «знать», «уметь» заданных компетенций путем компьютерного или бланочного тестирования, контрольных опросов, контрольных работ (индивидуальных домашних заданий), защиты отчетов по лабораторным работам, рефератов, эссе и т.д.

Рубежный контроль по дисциплине проводится на следующей неделе после прохождения модуля дисциплины, а промежуточный – во время каждого контрольного мероприятия внутри модулей дисциплины;

- межсессионная аттестация, единовременное подведение итогов текущей успеваемости не менее одного раза в семестр по всем дисциплинам для каждого направления подготовки (специальности), курса, группы;
- контроль остаточных знаний.

2.1. Текущий контроль усвоения материала

Текущий контроль усвоения материала проводится по каждой теме в форме собеседования, выборочного теоретического опроса или тестирования студентов проводится по каждой теме. Результаты по 4-х балльной шкале оценивания учитываются в виде интегральной оценки при проведении промежуточной аттестации.

Текущему контролю подлежит посещаемость студентами аудиторных занятий. Примеры тестовых заданий по темам приведены в Приложении 1.

2.2. Промежуточная аттестация (итоговый контроль)

Рубежный контроль для комплексного оценивания усвоенных знаний, усвоенных умений и приобретенных владений (табл. 1.1) проводится в форме защиты лабораторных работ и рубежных контрольных работ (после изучения каждого модуля учебной дисциплины).

2.2.1. Защита лабораторных работ

Всего запланировано 8 лабораторных работ. Типовые темы лабораторных работ приведены в РПД.

Защита лабораторной работы проводится индивидуально каждым студентом или группой студентов. Вопросы для защиты лабораторных работ приведены в методических указаниях по выполнению лабораторных работ. Шкала и критерии оценивания приведены в табл. 2.1.

Таблица 2.1 Шкала и критерии оценивания защиты лабораторной работы

Балл за умения, владения	Уровень освоения	Критерии оценивания уровня освоения учебного материала
5	Максимальный	Задание по работе выполнено в полном объеме. Студент точно ответил на контрольные вопросы, свободно ориентируется в предложенном решении, может его модифицировать при изменении условия задачи. Отчет выполнен аккуратно и в соответствии с предъявляемыми требованиями
4	Средний	Задание по работе выполнено в полном объеме. Студент ответил на теоретические вопросы, испытывая небольшие затруднения. Качество оформления отчета не полностью соответствует требованиям
3	Минимальный	Студент правильно выполнил задание к работе, составил отчет в установленной форме, представил решения большинства заданий, предусмотренных в работе. Студент не может полностью объяснить полученные результаты.
2	Минимальный уровень не достигнут	Студент не выполнил все задания работы и не может объяснить полученные результаты.

Результаты защиты лабораторных работ по 4-балльной шкале оценивания учитываются в виде интегральной оценки при проведении промежуточной аттестации.

2.2.2. Выполнение комплексного индивидуального задания на самостоятельную работу

Для оценивания навыков и опыта деятельности (владения), как результата обучения по дисциплине, не имеющей курсового проекта или работы, используется индивидуальное комплексное задание студенту.

Типовые индивидуальные задания:

Задание 1. Определение параметров механического привода.

По заданным характеристикам исполнительного механизма и описанию передач привода выполнить кинематический и силовой расчет привода: составить кинематическую схему; выбрать электродвигатель; распределить передаточные отношения между ступенями привода; определить частоты вращения, мощности и вращающие моменты всех валов привода.

Задание 2. Расчет и конструирование ременной передачи.

Спроектировать открытую передачу привода: выполнить проектный и

проверочный расчеты передачи; сконструировать детали передачи.

Задание 3. Расчет зубчатых передач. Эскизное проектирование сборочной единицы.

Спроектировать зубчатую передачу редуктора: выбрать материалы деталей передачи; определить допускаемые напряжения; выполнить проектный расчет передачи (определение размеров), определить силы в зацеплении; выполнить проверку прочности передачи на выносливость и при перегрузках.

Задание 4. Расчет червячной передачи (по аналогии с заданием 3). Эскизное проектирование сборочной единицы.

Шкала и критерии оценивания приведены в табл. 2.2.

Таблица 2.2. Шкала и критерии оценивания защиты индивидуальных заданий

Балл за умения, владения	Уровень освоения	Критерии оценивания уровня освоения учебного материала
5	Максимальный	Задание выполнено в полном объеме. Студент показал отличные знания, владения навыками в рамках усвоенного учебного материала, ответил на все дополнительные вопросы на защите, свободно ориентируется в предложенном решении, может его модифицировать при изменении условия задачи.
4	Средний	Задание выполнено с небольшими неточностями. Студент показал хорошие знания, владения навыками применения полученных знаний и умений в рамках усвоенного учебного материала, ответил на большинство дополнительных вопросов на защите.
3	Минимальный	Студент выполнил индивидуальное задание с существенными неточностями, показал удовлетворительные знания, владение навыками применения полученных знаний и умений в рамках усвоенного учебного материала. При ответах на дополнительные вопросы на защите было допущено много неточностей.
2	Минимальный уровень не достигнут	При выполнении индивидуального задания студент продемонстрировал недостаточный уровень владения умениями и навыками в рамках усвоенного учебного материала. При ответах на дополнительные вопросы на защите было допущено множество неточностей.

Результаты выполнения и защиты индивидуальных заданий по 4-балльной шкале оценивания учитываются в виде интегральной оценки при проведении промежуточной аттестации.

2.2.3. Контрольные работы (тестирование)

Согласно РПД запланировано 4 рубежные контрольные работы (тестирование) после изучения студентами учебных модулей дисциплины.

Типовые шкала и критерии оценивания результатов рубежной контрольной работы приведены в табл. 2.3, а результатов рубежного тестирования в табл.2.4.

Таблица 2.3. Шкала и критерии оценивания рубежной контрольной работы

Балл за умения, владения	Уровень освоения	Критерии оценивания уровня освоения учебного материала
5	Максимальный	Студент полностью выполнил задание контрольной работы, показал отличные знания в рамках усвоенного учебного материала. Работа оформлена аккуратно.
4	Средний	Студент полностью выполнил задание контрольной работы, показал хорошие знания, есть неточности в представлении результатов и оформлении работы.
3	Минимальный	Студент полностью выполнил задание контрольной работы, но допустил существенные неточности, есть недостатки в оформлении работы.
2	Минимальный уровень не достигнут	Студент не полностью выполнил задание контрольной работы, при этом проявил недостаточный уровень знаний, а также не способен пояснить полученный результат.

Результаты контрольной работы по модулям по 4-балльной шкале оценивания знаний и умений учитываются при проведении промежуточной аттестации.

Таблица 2.4. Шкала и критерии оценивания результатов тестирования

Балл за умения, владения	Уровень освоения	Критерии оценивания уровня освоения учебного материала
5	Максимальный	Студент выполнил 85-100% заданий
4	Средний	Студент выполнил 70-84% заданий
3	Минимальный	Студент выполнил 50-69% заданий
2	Минимальный уровень не достигнут	Студент выполнил 0 -49% заданий

Пример тестовых заданий по Модулю 3 приведен в Приложении 2.

Полный комплект тестов для рубежного тестирования хранится на кафедре ведущей дисциплины.

Результаты тестирования по 4-балльной шкале оценивания знаний, умений учитываются в виде интегральной оценки при проведении промежуточной аттестации.

2.3. Промежуточная аттестация (итоговый контроль)

В первом семестре изучения дисциплины в соответствии с РПД для оценивания промежуточных результатов обучения по дисциплине предусмотрена промежуточная аттестация в виде **зачета**.

Во втором семестре изучения дисциплины в соответствии с РПД для оценивания окончательных результатов обучения по дисциплине предусмотрена промежуточная аттестация в виде **зачета по курсовому проекту** (с оценкой) и **экзамена**.

2.3.1. Зачет

Зачет по дисциплине проставляется по результатам текущего и промежуточного контроля.

Положительная аттестация «зачтено» выставляется студенту при положительных результатах текущего и промежуточного контроля в форме теоретических опросов, тестирования или контрольных работ, выполнения и защиты индивидуальных заданий, выполнения и защиты лабораторных работ.

2.3.2. Зачет по курсовому проекту

К защите проекта допускаются студенты, выполнившие требования к содержанию и оформлению курсового проекта.

Типовые темы и содержание курсового проекта приведены в РПД, образец технического задания на курсовой проект – в Приложении 3.

Шкала и критерии оценивания приведены в табл. 2.5.

Таблица 2. 5. Шкала и критерии оценивания защиты курсового проекта

Балл за умения, владения	Уровень освоения	Критерии оценивания уровня освоения учебного материала
5	Максимальный	В работе достигнуты все результаты, указанные в задании, содержатся элементы научного творчества и делаются самостоятельные выводы, качество оформления пояснительной записки и чертежей соответствует установленным в вузе требованиям, при защите студент проявил отличное владение материалом работы и способность аргументированно отвечать на поставленные вопросы по теме проекта;
4	Средний	В работе достигнуты все результаты, указанные в задании, качество оформления пояснительной записки и чертежей соответствует установленным в вузе требованиям, при защите студент проявил хорошее владение материалом работы и способность аргументированно отвечать на поставленные вопросы по теме проекта;
3	Минимальный	В работе достигнуты основные результаты, указанные в задании, качество оформления пояснительной записки и чертежей в основном соответствует установленным в вузе требованиям, при защите студент проявил удовлетворительное владение материалом работы и способность отвечать на большинство поставленных вопросов по теме проекта;
2	Минимальный уровень не достигнут	В работе не достигнуты основные результаты, указанные в задании или качество оформления отчета не соответствует установленным в вузе требованиям, или при защите студент проявил неудовлетворительное владение материалом работы и не смог ответить на большинство поставленных вопросов по теме проекта

По результатам защиты курсового проекта выставляется интегральная оценка по 4-х балльной шкале оценивания, которая распространяется на все запланированные образовательные результаты в форме знать, уметь, владеть.

2.3.3. Экзамен

Оценка результатов обучения по дисциплине в форме уровня сформированности

компонентов знать, уметь, владеть заявленных компетенций проводится по 4-х балльной шкале оценивания путем выборочного контроля во время экзамена.

К экзамену допускаются студенты, выполнившие все практические и лабораторные работы, индивидуальные задания, имеющие положительные результаты текущих и рубежных контрольных работ (тестирования), положительную оценку по курсовому проекту.

Экзамен по дисциплине проводится в устной форме по билетам. Билет содержит два вопроса и одно практическое задание.

Примерный перечень вопросов к экзамену приведен в Приложении 4, образец экзаменационного билета - в Приложении 5.

Полный комплект вопросов и заданий в форме утвержденных билетов хранится на кафедре, ведущей дисциплину.

Шкала и критерии оценивания результатов обучения на экзамене для компонентов знать, уметь и владеть приведены в таблицах 2.6, 2.7.

Таблица 2.6. Шкала и критерии оценивания уровня знаний

Балл за умения, владения	Уровень освоения	Критерии оценивания уровня освоения учебного материала
5	Максимальный	Студент правильно ответил на теоретический вопрос билета, показал отличные знания в рамках усвоенного учебного материала, ответил на все дополнительные вопросы.
4	Средний	Студент ответил на теоретический вопрос билета с небольшими неточностями, показал хорошие знания в рамках усвоенного учебного материала, ответил на большинство дополнительных вопросов.
3	Минимальный	Студент ответил на теоретический вопрос билета с существенными неточностями, показал удовлетворительные знания в рамках усвоенного учебного материала, при ответах на дополнительные вопросы было допущено много неточностей.
2	Минимальный уровень не достигнут	При ответе на теоретический вопрос билета студент продемонстрировал недостаточный уровень знаний, при ответах на дополнительные вопросы было допущено много неправильных ответов.

Таблица 2.7. Шкала и критерии оценивания уровня умений и владений

Балл за умения, владения	Уровень освоения	Критерии оценивания уровня освоения учебного материала
---------------------------------	-------------------------	---

5	Максимальный	Студент правильно выполнил практическое задание билета. Показал отличные умения в рамках освоенного учебного материала. Ответил на все дополнительные вопросы.
4	Средний	Студент выполнил практическое задание билета с небольшими неточностями. Показал хорошие умения в рамках освоенного учебного материала. Ответил на большинство дополнительных вопросов.
3	Минимальный	Студент выполнил практическое задание билета с существенными неточностями. Показал удовлетворительные умения в рамках освоенного учебного материала. При ответах на дополнительные вопросы было допущено много неточностей.
2	Минимальный уровень не достигнут	При выполнении практического задания билета студент продемонстрировал недостаточный уровень умений. При ответах на дополнительные вопросы было допущено множество неправильных ответов.

3. Критерии оценивания уровня сформированности компонентов и компетенций

3.1. Оценка уровня сформированности компонентов компетенций

При оценке уровня сформированности компетенций в рамках выборочного контроля при экзамене считается, что *полученная оценка за компонент проверяемой в билете компетенции обобщается на соответствующий компонент всех компетенций, формируемых в рамках данной учебной дисциплины.*

Типовые критерии и шкалы оценивания уровня сформированности компонентов компетенций приведены в общей части ФОС образовательной программы.

3.2. Оценка уровня сформированности компетенций

Общая оценка уровня сформированности всех компетенций проводится путем агрегирования оценок, полученных студентом за каждый компонент формируемых компетенций, с учетом результатов текущего и рубежного контроля в виде интегральной оценки по 4-х балльной шкале. Все результаты контроля заносятся в оценочный лист и заполняются преподавателем по итогам промежуточной аттестации.

Оценочный лист

Оценочный лист промежуточной аттестации в виде экзамена является инструментом для оценивания преподавателем уровня освоения компонентов контролируемых компетенций путём агрегирования оценок, полученных студентом за ответы на вопросы билета, и результатов текущей успеваемости студента. Заполняя все позиции оценочного листа, преподаватель выставляет частные оценки по результатам текущей успеваемости студента, а также по ответам на вопросы и задания билета.

В оценочный лист включаются:

-Интегральная оценка по результатам текущего и рубежного контроля по 4-х балльной шкале оценивания.

-Три оценки за ответы на вопросы и задания билета по 4-х балльной шкале оценивания.

-Средняя оценка уровня сформированности компетенций.

-Итоговая оценка уровня сформированности компетенций.

По первым 4-м оценкам вычисляется средняя оценка уровня сформированности заявленных компетенций, на основании которой по сформулированным ниже критериям выставляется итоговая оценка промежуточной аттестации по дисциплине. Форма оценочного листа с примерами получения итоговой оценки уровня сформированности компетенций приведена в таблице 3.1.

Таблица 3.1. Форма и пример оценочного листа уровня сформированности компетенций

Интегральный результат текущего и рубежного контроля (по результатам текущей успеваемости)	Оценка за дифференцированный зачет для каждого результата обучения			Средняя оценка уровня сформированности компетенций	Итоговая оценка за промежуточную аттестацию
	знания	умения	владения		
5	5	4	5	4.75	Отлично
4	3	3	3	3.25	Удовлетворительно
3	5	4	3	3.75	Хорошо
3	3	3	2	2.75	Неудовлетворительно
3	3	4	2	3.0	Неудовлетворительно

Критерии выведения итоговой оценки промежуточной аттестации:

«Отлично» – средняя оценка $> 4,5$.

«Хорошо» – средняя оценка $>3,7$ и $\leq 4,5$.

«Удовлетворительно» – средняя оценка $\geq 3,0$ и $\leq 3,7$ при отсутствии хотя бы одной неудовлетворительной оценки за компоненты компетенций.

«Неудовлетворительно» – средняя оценка $<3,0$ или присутствует хотя бы одна неудовлетворительная оценка за компоненты компетенций

Образец теста по Теме 3. Фрикционные и ремённые передачи

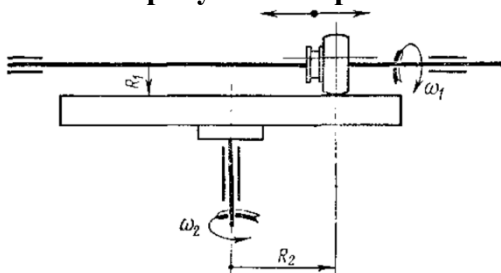
1. Сила прижатия катков фрикционной передачи зависит от ...

- 1) диаметров катков
- 2) передаточного отношения
- 3) межосевого расстояния
- 4) передаваемой нагрузки

2. Наиболее вероятный вид повреждений катков закрытой фрикционной передачи - ...

- 1) абразивный износ
- 2) усталостное выкрашивание рабочих поверхностей
- 3) раскалывание катков
- 4) заедание

3. На рисунке изображена схема вариатора ...



- 1) дискового
- 2) с раздвижными конусами
- 3) конусного
- 4) лобового

4. К преимуществам ремённых передач не относится...

- 1) плавность работы
- 2) большие нагрузки на валы и опоры
- 3) податливость ремня
- 4) возможность работы при высоких оборотах

5. Частота вращения ведущего вала ремённой передачи $n_1 = 360$ об/мин, диаметры шкивов $d_1 = 100$ мм, $d_2 = 450$ мм. Угловая скорость ω_2 (без учёта скольжения) ведомого вала (принять $\pi/30 = 0,1$) равна ...

- 1) 6 с-1
- 2) 8 с-1
- 3) 9 с-1
- 4) 7 с-1

6. При работе ремённой передачи напряжения ...

- 1) распределяются по длине ремня равномерно
- 2) в ведомой ветви больше, чем в ведущей ветви
- 3) в ведущей ветви больше, чем в ведомой ветви
- 4) больше на ведомом шкиве, чем на ведущем шкиве

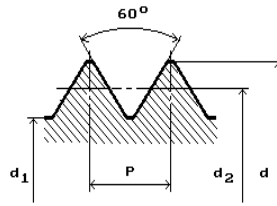
7. С увеличением нагрузки коэффициент упругого скольжения ремня ...

- 1) не изменяется
- 2) уменьшается
- 3) увеличивается
- 4) стремится к нулю

Образец теста по Теме 10. Резьбовые соединения

1. На рисунке показана резьба

- 1) упорная
- 2) метрическая
- 3) дюймовая
- 4) трапецеидальная



2. Как называется деталь, показанная на рисунке?



3. При постановке болтов на непараллельные опорные поверхности следует использовать ...

- 1) болты со специальной головкой
- 2) специальные гайки
- 3) косые шайбы и пластики
- 4) пружинные шайбы

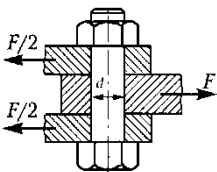
4. Резьба, менее склонная к самоотвинчиванию. - ...

- 1) прямоугольная
- 2) круглая
- 3) метрическая
- 4) упорная

5. Причины разрушения витков резьбы:

- 1) смятие и растяжение
- 2) растяжение и срез
- 3) изгиб и срез
- 4) срез и смятие

6. Болт установлен в соединении деталей без зазора; нагрузка $F=7,8$ кН, допустимое напряжение среза материала болта $[\tau]=50$ МПа. Диаметр болта d равен ...



7. Наименьшие потери в резьбе имеют винтовые пары передачи винт-гайка, изготовленные из материалов ...

- 1) сталь-сталь
- 2) сталь-бронза
- 3) сталь-чугун
- 4) сталь-текстолит

8. Скорость перемещения штока винтового толкателя с резьбой $Tr40 \times 6(P3)$ при вращении винта с частотой $n = 10$ с⁻¹ равна ...

- 1) 0,24 м/с
- 2) 0,06 м/с
- 3) 0,12 м/с
- 4) 0,03 м/с

Образец теста по Модулю 3. Валы и оси. Подшипники. Муфты

1. Основное отличие вала от оси: ...

- 1) различие форм и геометрических размеров конструкций
- 2) вал передает вращающий момент, а ось – нет
- 3) вал всегда подвижен, а ось всегда неподвижна
- 4) вал испытывает переменные нагрузки, а ось – постоянные

2. При расчете валов на изгибную жесткость определяются ...

- 1) прогибы и углы закручивания
- 2) углы закручивания и углы поворота
- 3) прогибы и углы поворота
- 4) напряжения изгиба и прогибы

3. Для изготовления вкладышей подшипников скольжения не используется...

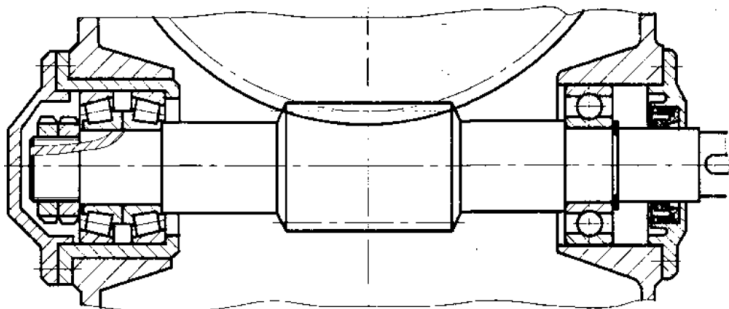
- 1) Сталь 45
- 2) БрА9Ж4Л
- 3) БрЩ10Ф1
- 4) Чугун АЧК-1

4. Изображенный роликовый подшипник может воспринимать _____ нагрузки



- 1) только осевые
- 2) радиальные и осевые
- 3) любые
- 4) только радиальные

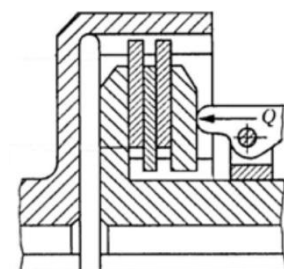
5. Шариковый подшипник имеет возможность осевого перемещения относительно корпуса с целью...



- 1) компенсации температурного удлинения вала
- 2) возможности быстрого демонтажа и замены вала при ремонте
- 3) облегчения контроля износа подшипника при осмотре
- 4) удобства сборки

6. Изображенная муфта позволяет ...

- 1) предохранять механизм от перегрузок
- 2) компенсировать незначительные смещения валов
- 3) амортизировать толчки и удары
- 4) плавно сцеплять валы под нагрузкой



7. Любая компенсирующая муфта ...

- 1) предохраняет механизм от поломок
- 2) поглощает толчки и вибрации
- 3) обеспечивает работоспособность механизмов при взаимных смещениях валов
- 4) демпфирует динамические нагрузки

8. Проверочный расчет валов на статическую прочность при перегрузках проводят по формуле ...

- 1) $\sigma_u = \frac{M_u}{0,1d^3} \leq [\sigma]$
- 2) $\tau_k = \frac{T}{0,2d^3} \leq [\tau]$
- 3) $\sigma_{\text{ЭКВ}} = \sqrt{\sigma_u^2 + 3\tau^2} \leq [\sigma]$
- 4) $\sigma_{\text{ЭКВ}} = \sigma_u + \tau \leq [\sigma]$

9. При уменьшении нагрузки в два раза ресурс шарикового подшипника качения при оценке по динамической грузоподъемности

- 1) не изменится;
- 2) станет в 2 раза больше;
- 3) станет в 4 раза больше;
- 4) станет в 8 раза больше.

10. Наибольшую грузоподъемность по радиальной нагрузке при одинаковых размерах имеют _____ подшипники

- 1) упорные роликовые
- 2) радиальные шариковые
- 3) упорные шариковые
- 4) радиальные роликовые

11. Для создания режима жидкостного трения в гидродинамическом подшипнике скольжения необходимы ...

- 1) подвод смазки под давлением с помощью насоса;
- 2) малая шероховатость поверхностей вкладыша и вала, антифрикционные материалы
- 3) клиновидный зазор между поверхностями, достаточная скорость движения, соответствующая вязкость смазочного материала
- 4) большой объем смазочного материала, пористость материала вкладыша

12. Для защиты ответственных деталей от выхода из строя при перегрузках применяют муфты ...

- 1) предохранительные
- 2) сцепные
- 3) свободного хода
- 4) компенсирующие

13. Стандартные муфты подбирают по параметрам (T_p – расчетный момент; T – передаваемый момент; n – частота вращения; d – диаметр вала; D – наружный диаметр муфты) ...

- 1) T ; n
- 2) T ; D ; n
- 3) T_p ; D
- 4) T_p ; d

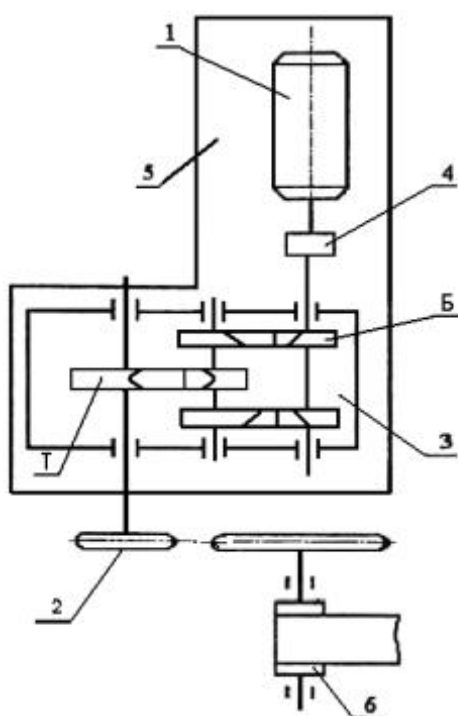
Образец задания на курсовое проектирование

ТЕХНИЧЕСКОЕ ЗАДАНИЕ

на курсовой проект

по дисциплине *Детали машин и основы конструирования*

Тема «Проектирование привода ленточного конвейера»



1 – электродвигатель;

2 – цепная передача;

3 – редуктор;

4 – муфта;

5 – рама;

6 – барабан.

Исходные данные:

Окружная сила на барабане конвейера $F_t = 5500 \text{ Н}$;

скорость ленты конвейера $v = 0,63 \text{ м/с}$;

диаметр барабана конвейера $D = 300 \text{ мм}$.

Серийность – 5 штук

Срок службы – 5 лет. $K_{сут} = 0,6$; $K_{год} = 0,8$

Студент -

Группа -

Руководитель проекта -

Срок сдачи -

Примерный перечень вопросов к экзамену

Темы 1,2

Основные понятия: машина, механизм, деталь, сборочная единица, работоспособность, прочность, жесткость, износостойкость, усталостное выкрашивание, заедание, теплостойкость, надежность, долговечность, безотказность, ресурс, ремонтпригодность, технологичность, проектирование, конструирование, унификация, стандартизация, этапы проектирования, техническое задание, техническое предложение, эскизный и технический проект.

Тема 3.

Общие сведения, принцип действия, классификация фрикционных передач. Фрикционные вариаторы. Материалы фрикционных передач. Проектирование и расчет на прочность. Ременные передачи: общие сведения, классификация, применение. Геометрия и кинематика ременной передачи. Упругое скольжение, буксование. Силы и напряжения в ветвях ремня, формула Эйлера. Критерии работоспособности ременных передач. Расчет передач по тяговой способности.

Тема 4.

Зубчатые передачи: особенности геометрии косозубых и шевронных цилиндрических колес. Виды и причины повреждений зубчатых колес. Критерии работоспособности. Силы в зацеплении цилиндрических косозубых колес. Расчет косозубых цилиндрических колес на контактную выносливость. Расчет косозубых цилиндрических колес на выносливость при изгибе. Передачи волновые, планетарные.

Тема 5.

Червячные передачи: назначение, основные конструкции, преимущества и недостатки. Геометрия и кинематика червячных передач. илы в червячном зацеплении. КПД и тепловой расчет. Материалы червяков и колес. Критерии работоспособности червячных передач. Передачи винтовые.

Тема 6.

Принцип действия, область применения и конструкции цепных передач. Виды цепей Геометрия и кинематика цепной передачи (Ограничения на параметры передач, причина неравномерности движения цепи) Критерии работоспособности цепных передач. Передачи рычажные.

Тема 7.

Валы и оси: назначение, разновидности, материалы. Конструктивные элементы валов и осей. Критерии работоспособности. Проектный расчет и конструирование валов. Построение расчетной схемы вала (на примере). Порядок расчета вала на усталостную прочность

Тема 8.

Подшипники скольжения: конструкции, область применения, виды повреждений. Виды трения в подшипниках скольжения. Смазочные материалы и способы смазывания. Материалы вкладышей подшипников скольжения. Расчет подшипников при смешанном трении. подшипники скольжения: основные условия образования режима жидкостного трения. Основные типы подшипников качения: конструкции, назначение. Маркировка подшипников. Распределение нагрузки по

телам качения в радиальном и радиально-упорном подшипниках. Виды и причины разрушения деталей подшипников качения. Критерии работоспособности. Расчет подшипников качения по динамической грузоподъемности. Определение эквивалентной динамической нагрузки сходные данные и порядок расчёта подшипников качения на долговечность.

Тема 9.

Муфты: общие сведения, назначение, классификация. Глухие муфты: конструкции, принцип работы. Компенсирующие муфты: конструкции, принцип работы. Управляемые и самоуправляемые муфты: конструкции, принцип работы. Муфты предохранительные: конструкции, принцип работы. Муфты упругие: конструкции, принцип работы. Подбор стандартных муфт при проектировании.

Тема 10.

Резьбовые соединения: профили и параметры резьбы. Силовые соотношения в винтовой паре с прямоугольной резьбой. Условие самоторможения винтовой пары. Способы предохранения резьбовых соединений от самоотвинчивания. КПД винтовой пары. Критерии работоспособности резьбовых соединений. Расчет болтов нагруженных затяжкой. Способы контроля усилия затяжки. Расчет болтов, нагруженных силами в плоскости стыка. Расчет болтов при действии силы затяжки и внешней осевой нагрузки. Определение податливости болта и детали. асчет многоболтовых соединений.

Тема 11.

Шпоночные соединения: конструкции, расчет на прочность. Шлицевые соединения: конструкции, расчет на прочность. Соединения с натягом: конструкции, расчет на прочность. Соединения профильные.

Тема 12.

Сварные соединения: назначение, преимущества и недостатки, применение. Типы сварных соединений, виды сварных швов. Расчет на прочность стыковых сварных соединений. Сварные нахлесточные и тавровые соединения, расчет на прочность угловых швов. Соединения клеммовые, штифтовые, заклепочные.

Форма экзаменационного билета

МИНОБРНАУКИ РОССИИ
ФГАОУ ВПО «Пермский национальный
исследовательский политехнический университет»
(ПНИПУ)

22.03.01 «Материаловедение и технологии материалов»
 профиль «Конструирование и производство изделий из
 композиционных материалов»

Кафедра «Механика композиционных
материалов и конструкций»
Дисциплина
Детали машин и основы конструирования

БИЛЕТ №

1. Подшипники скольжения: конструкции, область применения, виды повреждений
2. Критерии работоспособности ременных передач. Расчет передач по тяговой способности
3. Практическое задание
 Крышка резервуара привернута 12-ю шпильками из стали ($[\sigma]_p = 80$ МПа).
 Максимальная сила давления газа на крышку $F = 36$ кН. Определить диаметр шпилек, если коэффициент внешней нагрузки 0,4; коэффициент запаса $K = 2$.

